

CLAUSTRA Kit: notice de montage

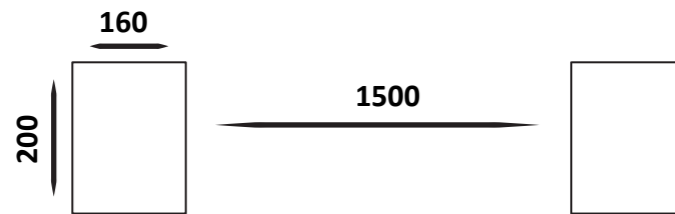
Matériel pour l'ancrage

Si vous instalez le claustra sur un sol dur (béton asphalté), référez vous directement au point 4

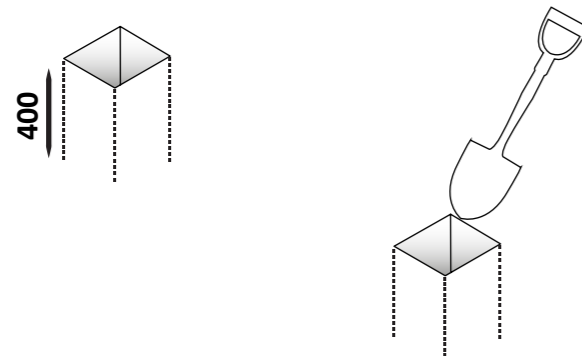
- Une pelle
 - Un niveau
 - Un sac de béton rapide (nomix, turbobéton,...) de 25kg par pied (une dalle représente un volume de 13l)
 - Une perceuse avec un foret béton de 12mm
 - Un système d'ancrage au choix. Nous recommandons l'utilisation de tiges filetées inox M10x130 + scellement chimique.
 - Rondelles, écrous et contre écrous (ou écrou borgne).
- !!L'utilisation de chevilles expansives requiert une dalle plus grande (au minimum 50 mm entre le bord de la dalle et le trou)!



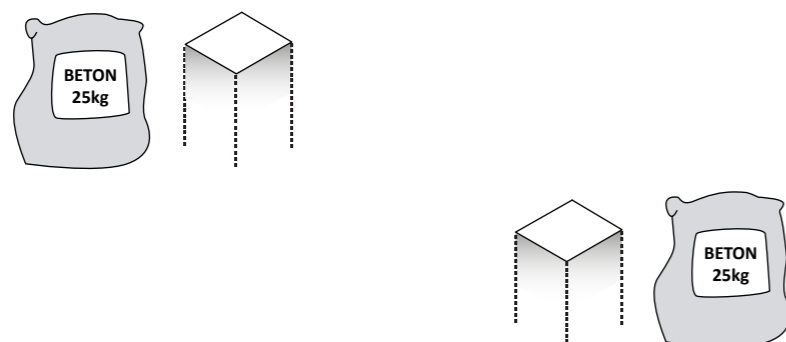
1: Repérer les trous à creuser



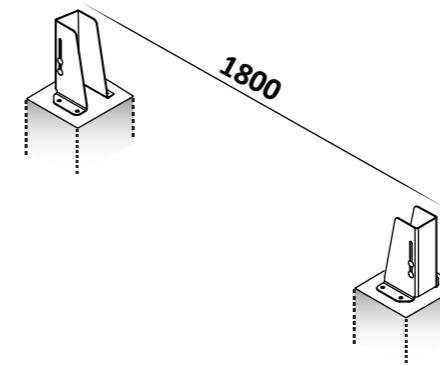
2: Creuser les trous sur 40cm de profondeur



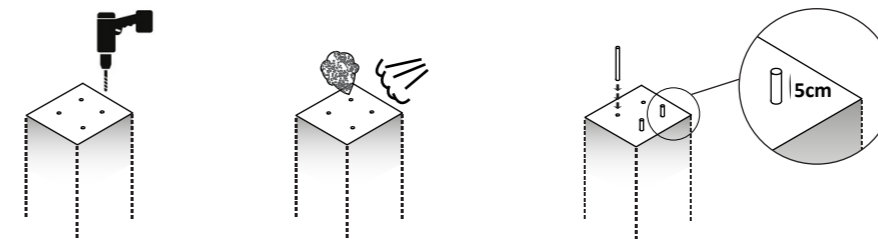
3 : Couler la dalle d'ancrage



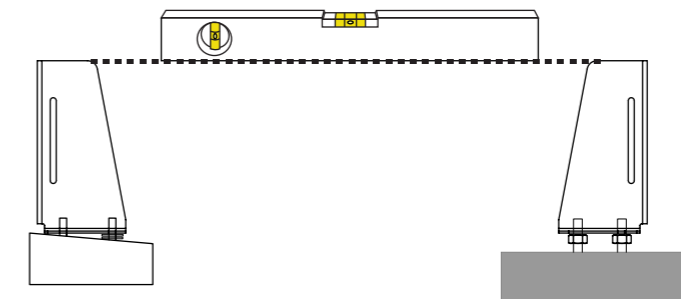
4: Repérer précisément l'emplacement des trous sur le béton à l'aide des pieds.



5: Percer les trous sur 10cm de profondeur, les nettoyer et fixer l'ancrage choisi.



6: Avant de monter le claustra, assurez-vous de la planéité de la semelle sur la dalle à l'aide d'un niveau. Vérifiez également la planéité des dalles entres elles. Si besoin est, compensez à l'aide de rondelles ou d'écrous.



7: Une fois le claustra monté (voir verso), solidarisez le sur les ancrages avec rondelle, écrou et contre écrou (ou écrou borgne).

